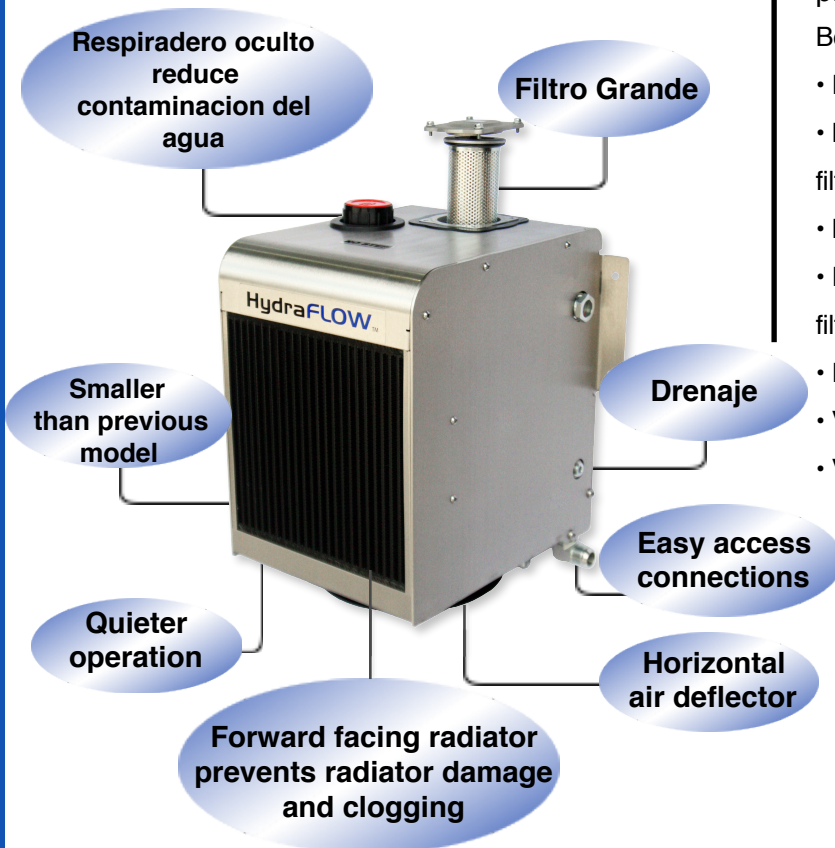


HydraFLOW™

ENFRIADOR HIDRAULICO

El enfriador Hydraflow es diseñado por Paragon Tank Truck Equipment.

Con ventilación inferior, es el enfriador mas silencioso del mercado.



El Hydraflow está diseñado y ensamblado como un paquete completo, facil de instalar.

Beneficios incluyen:

- Eficiencia máxima del sistema de ventilación hidráulica
- Minimiza el daño del filtro con válvula de bypass en el filtro
- Menos de 9" ancho, enfriador mas angosto de su clase
- Previene el derrame de aceite con el rapido montaje de filtro en la parte superior
- El respiradero oculto reduce la contaminación del agua
- Válvula de bypass en el radiador
- Válvula de alivio estilo cartucho



HydraFLOW™

CARACTERÍSTICAS

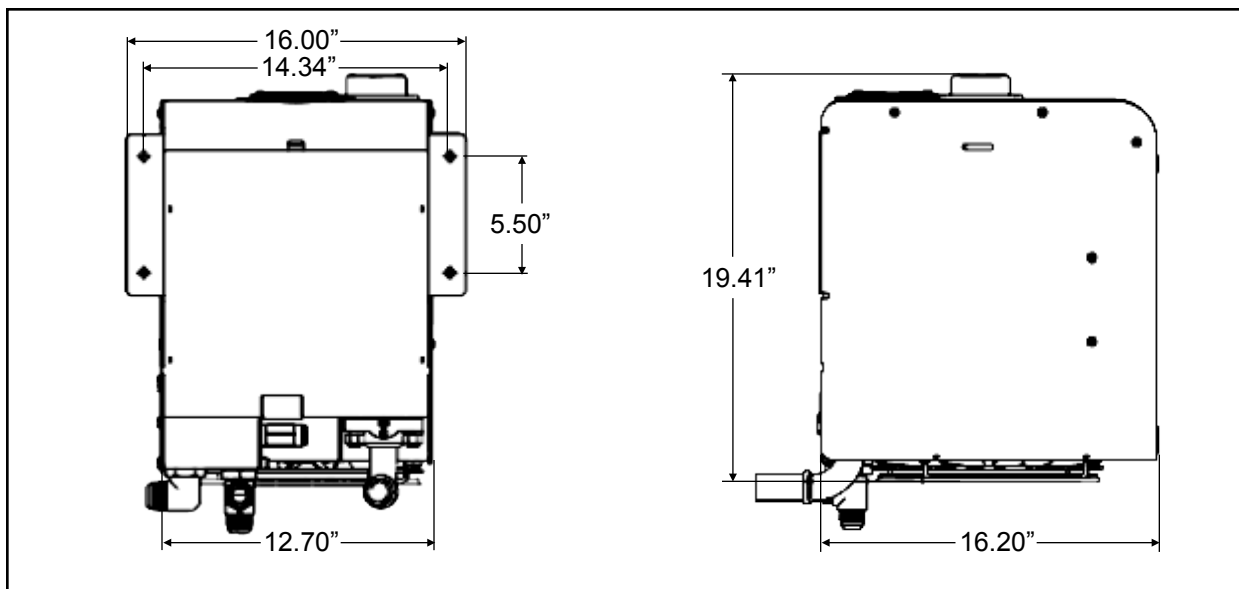
- Deposito - 4 galones (15.14 Litros)
- Flujo - 30 galones por minuto
- Presión - 2500 psi, 3000 psi, *mas presiones disponibles*
- Presión Alta - 3/4" JICM
- Presión Baja - 1" JICM
- Succion - 1-1/4" Codigo 61, 2" NPT
- Conexión de Drenaje - 1/2"
- Peso Seco - 75 lbs. (34.01 Kilo)



UTILIZACIONES HYDRFLOW™

- Transporte de Químicos
- Transporte de CO²
- Sistemas de Aceite Crudo
- Transporte Alimenticio
- Camiones LP
- Transporte de Aceite y Lubricantes
- Trocas de Mantenimiento
- Camiones de Agua Potable
- Transporte de Alimentación

Dimensions



Distributed By:



Paragon Tank Truck Equipment LLC,
www.paragondirect.com
Copyright © 2024 Paragon Tank Truck Equipment LLC